

RUBENS

Manometerventil PN400 med kontrollfläns

Hus och bröst varmsmitt i ett stycke

MATERIALSPECIFIKATION:

Rostfritt stål

Ventilhus: W.nr 1.4104

Spindel: W.nr 1.4021

Packning: Formpressad grafit

Ratt: Aluminium, Rödlackerad

RSK NR	DN	G
462 32 11	10	3/8
462 32 29	15	1/2

Syrafast stål

Ventilhus: W.nr 1.4404

Spindel: W.nr 1.4460

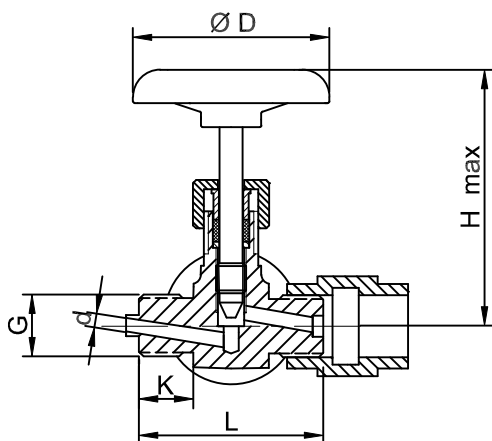
Packning: Formpressad grafit

Ratt: Aluminium, Rödlackerad

RSK NR	DN	G
462 32 35	10	3/8
462 32 36	15	1/2



Tryck	400	160	125	20	bar
Temp	20	125	200	300	C°



Ansl.		K	d	L	D	H max	Vikt kg
DN	G						
10	3/8	15	3,5	54	65	85	0,41
15	1/2	20	3,5	64	65	85	0,48

- Alla ventiler är täthetsprovade före leverans.
- Ventilen kan erhållas med: Låst packboxmutter, Ventilvred av 1.4404.
- Användningsområde: som avstängning och regleringsventil där höga tryck och temperaturer förekommer. Ventilerna är avsedda för vatten, ånga, oljor samt de flesta förekommande syror och alkalier.
- Intyg: Materialcertifikat DIN50049. 2.2 (anges vid beställning)
- Produkterna faller under AFS2016:1 Paragraf 8 och behöver inte CE märkas.

Rubens
VERKSTAD AB

Njuravägen 11, SE-289 43 Broby
Tel. +46 44 40178
Email. info@rubensverkstad.se
www.rubensverkstad.se