

# RUBENS

## NÅLVENTIL PN250 med svetsanslutning

### Hus och bröst varmsmitt i ett stycke

Dessa nålventiler har utanpåliggande spindelgänga och rörlig kägla - ett villkor för att ventilen skall tåla höga temperaturer.

#### MATERIALSPECIFIKATION:

Ventilhus: W.nr 1.4404

Spindel: W.nr 1.4460

Överdel: W.nr 1.4104

Boxgland: W.nr 1.0718

Spindelmutter: CW617N

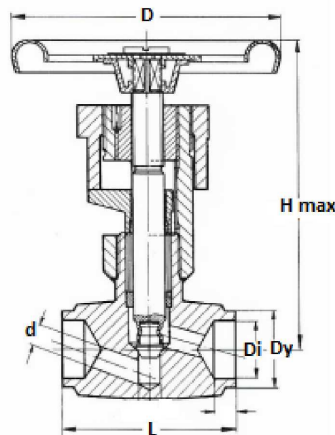
Packning: Formpressad grafit

Ratt: Pressad stålplåt, Rödlackerad

RSK. NR	DN	G
462 02 13	8	1/4
462 02 14	10	3/8
462 02 15	15	1/2



Max tryck	250	250	200	140	120	100	bar
Max Temp	300	350	450	500	525	540	C°



DN	Di	Dy	d	L	D	H max	Vikt kg	Kv. värde
8	8,5	13,5	5	60	85	101	0,60	0,42
10	10	18	5	60	85	101	0,61	0,48
15	15	22	5	60	85	101	0,63	0,54

- Alla ventiler är täthetsprovade före leverans.
- Användningsområde: som avstängning och regleringsventil där höga tryck och temperaturer förekommer. Ventilerna är avsedda för vatten, ånga, oljor samt de flesta förekommande syror och alkalier.
- Intyg: Materialcertifikat DIN50049. 2.2 (anges vid beställning)
- Produkterna faller under AFS2016:1 Paragraf 8 och behöver inte CE märkas.

*Rubens*  
**VERKSTAD AB**

Njuravägen 11, SE-289 43 Broby  
Tel. +46 44 40178  
Email. [info@rubensverkstad.se](mailto:info@rubensverkstad.se)  
[www.rubensverkstad.se](http://www.rubensverkstad.se)