

RUBENS

NÅLVENTIL PN250

med invändig anslutning

Hus och bröst varmsmitt i ett stycke

Dessa nålventiler har utanpåliggande spindelgänga och rörlig kägla - ett villkor för att ventilen skall tåla höga temperaturer.

MATERIALSPECIFIKATION:

Ventilhus: W.nr 1.4104

Spindel: W.nr 1.4021

Överdel: W.nr 1.4104

Boxgland: W.nr 1.0718

Spindelmutter: CW167N

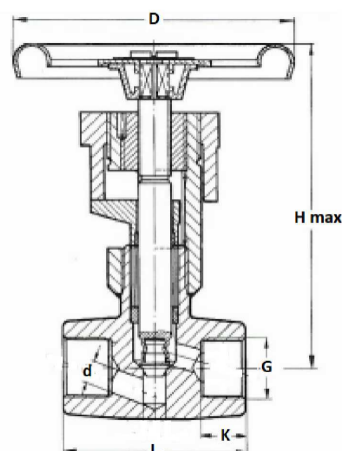
Packning: Formpressad grafit

Ratt: Pressad stålplåt, Rödlackerad

| RSK. NR | DN | G |
|-----------|----|-----|
| 462 02 10 | 8 | 1/4 |
| 462 02 11 | 10 | 3/8 |
| 462 02 12 | 15 | 1/2 |



| | | | | |
|-----------|-----|-----|-----|-----|
| Max tryck | 250 | 250 | 200 | bar |
| Max Temp | 300 | 350 | 450 | C° |



| Ansl. | | K | d | L | D | H max | Vikt kg | Kv. värde |
|-------|-----|----|---|----|----|-------|---------|-----------|
| DN | G | | | | | | | |
| 8 | 1/4 | 14 | 5 | 60 | 85 | 101 | 0,64 | 0,42 |
| 10 | 3/8 | 15 | 5 | 60 | 85 | 101 | 0,62 | 0,48 |
| 15 | 1/2 | 16 | 5 | 60 | 85 | 101 | 0,60 | 0,54 |

- Alla ventiler är täthetsprovade före leverans.
- Användningsområde: som avstängning och regleringsventil där höga tryck och temperaturer förekommer. Ventilerna är avsedda för vatten, ånga, oljor samt de flesta förekommande syror och alkalier.
- Intyg: Materialcertifikat DIN50049. 2.2 (anges vid beställning)
- Produkterna faller under AFS2016:1 Paragraf 8 och behöver inte CE märkas.

Rubens
VERKSTAD AB

Njuravägen 11, SE-289 43 Broby
Tel. +46 44 40178
Email. info@rubensverkstad.se
www.rubensverkstad.se