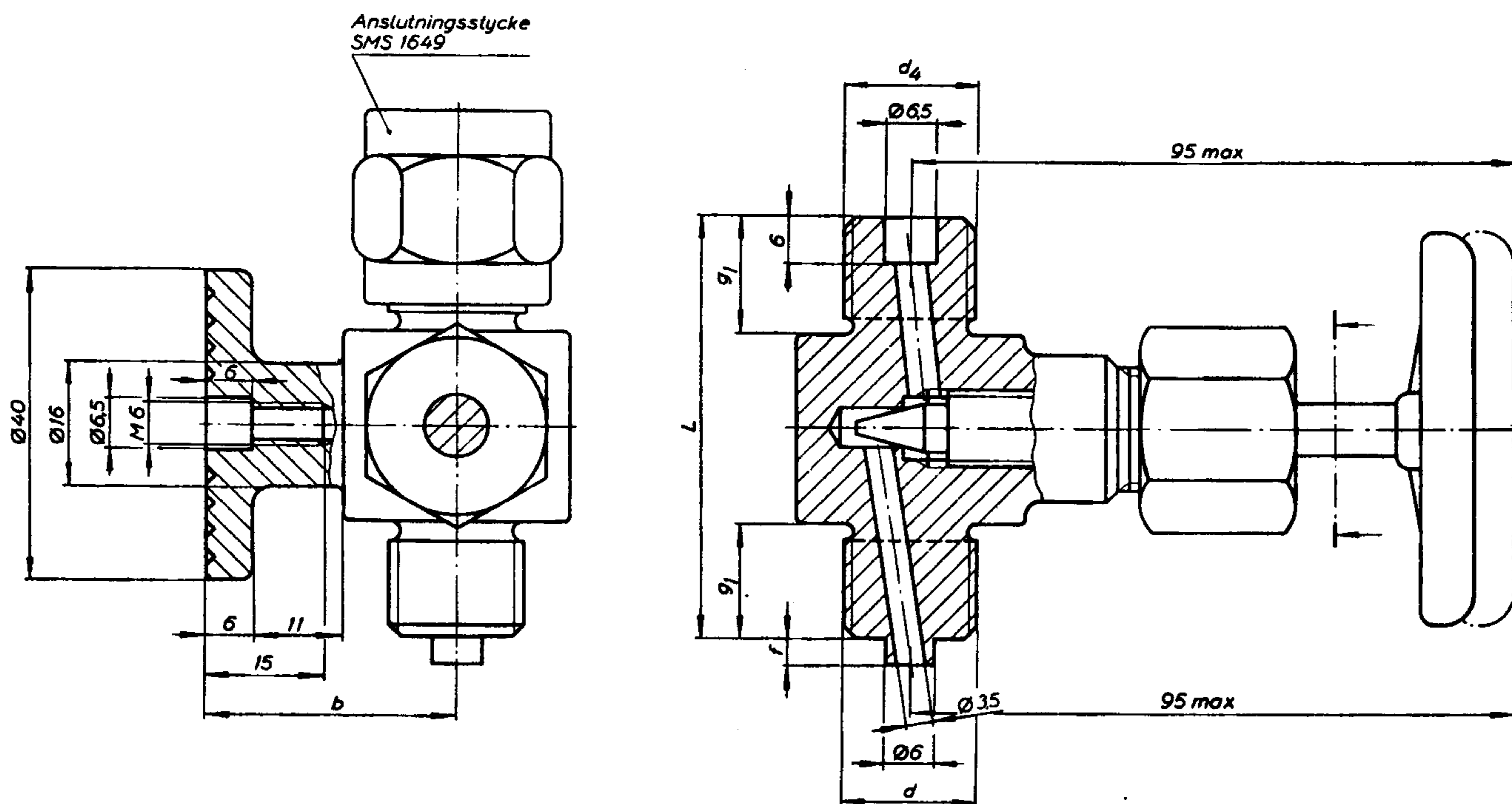


MÄTARVENTIL med kontrollfläns

Metall SIS 5170

DN	RSK.Nr
8	462 22 11
10	462 22 13
15	462 22 21



DN	Gänga		g1	f	b min	L	Anslutningsstycke DN/DN
	d	d4					
8	R1/4-B	R1/4-B Vänster	13	3	31	50	8/8
10	R3/8-B	R3/8-B Vänster	15	3	31	54	10/10
15	R1/2-B	R1/2-B Vänster	20	5	34	64	15/15

Arbetsstryck och temperatur för ovanstående ventiler:

Arbetsstryck Max 100 Bar normaltryck

Arbetstemperatur Max 185 C

Ventilerna kan erhållas med låst packboxmutter.

Packbox: Förkomprimerad grafit.

Ventilerna är försedda med ratt av stålplåt.

Rubens
VERKSTAD AB