



## DIFFERENSTRYCKMÄTARSATS RB 4700

SS 2348 exkl. manometer.

RSK 511 86 15

### Teknisk data

DN10

Tryckklass PN100

Temperatur max 180C

### Detaljlista

1. Kontrollmanometerventil
2. Anslutningsstycke, packning
3. Nålventil
4. Korsrör med kopplingar

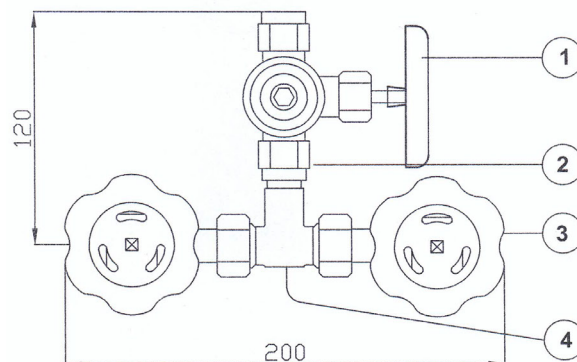
### Material

- SS 2348  
SS 2348, fiber  
SS 2348  
SS 2348



### Beskrivning

- Differenstryckmätarsats avsedd för differenstryckmätning över smutsfilter, pumpgrupper, stammar och kretsar.
- Vid mätning stängs ventilen på lågtryckssidan. Därefter stängs ventilen på högtryckssidan och ventilen på lågtryckssidan öppnas vartefter trycket avläses.
- Tryckdifferensen är skillnaden mellan avläst hög- och lågtryck.
- Differenstryckmätarsatsen bör monteras så att manometern sitter vertikalt.
- Skötsel - underhållsfri.



### Alternativa utförande

- Ventilvred i syrafast SS 2348



Box 103, SE-280 60 Broby • Phone +46 44 401 78 • Fax +46 44 408 51

[www.rubensverkstad.se](http://www.rubensverkstad.se) • [info@rubensverkstad.se](mailto:info@rubensverkstad.se)