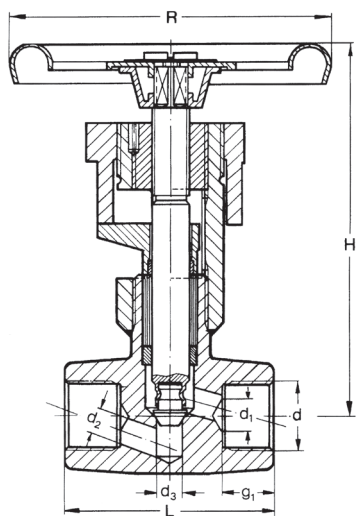


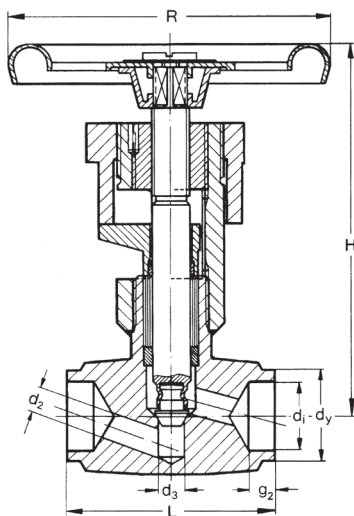


NÅLVENTILER PN 250

Dessa nålventiler i rostfritt hejarsmitt stål har utanpåliggande spindelgånga och rörlig kägla – ett villkor för att ventilerna ska tåla höga temperaturer.



Inv. ansl. Rörgänga R



Svetsansl. för ISO rör



RSK	DN	Mått											Kv-värde
		d	d1	d2	d3	dy	di	g1	g2	H	L	R	
4620210	8	R1/4	8	5	5	–	–	14	–	101	60	85	0,42
4620211	10	R3/8	10	5	5	–	–	15	–	101	60	85	0,48
4620212	15	R1/2	12	5	5	–	–	16	–	101	60	85	0,54
4620213	8	–	–	5	5	13,5	8,5	–	6	101	60	85	0,42
4620214	10	–	–	5	5	18	10	–	7	101	60	85	0,48
4620215	15	–	–	5	5	22	15	–	8	101	60	85	0,54

Arbetstryck och temperatur

Max temp C	Max arbetstryck bar	
	Inv. ansl.	Svetsansl.
300	250	250
350	250	250
450	200	200
500	–	140
525	–	120
540	–	100

Täthetsprovad: 375 bar (Vatten)

Materialspecifikation

Detalj	Material	
	Inv. ansl.	Svetsansl.
Ventilhus	SS 2383	SS2348
Överdel	SS 2383	
Spindel	SS 2303	
Boxgland	SS 1914	
Spindelmutter	SS 5170	
Boxpackning	Förkompr. grafit	
Ratt	Pressad stålplåt	



Box 103, SE-280 60 Broby • Phone +46 44 401 78 • Fax +46 44 408 51
www.rubensverkstad.se • info@rubensverkstad.se