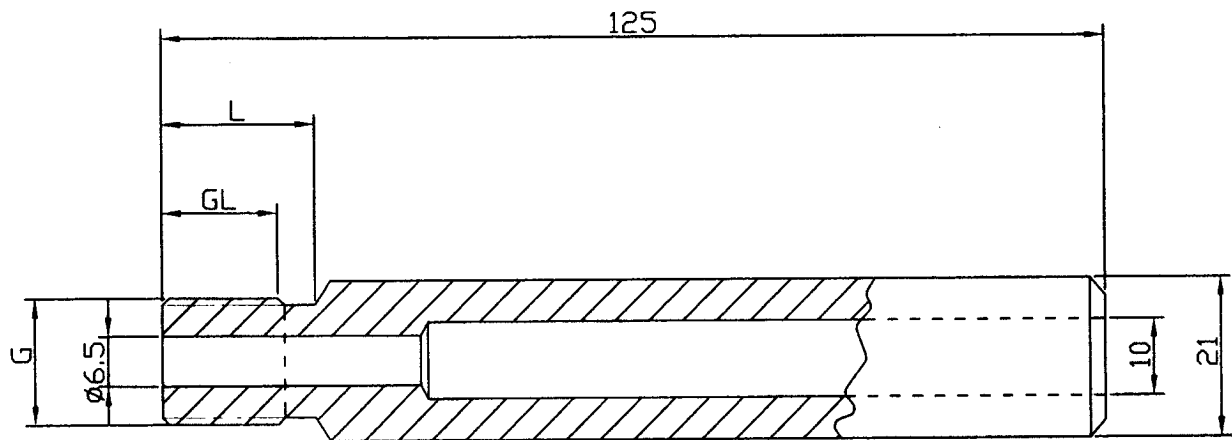


# SVETSSTUDS

Material av stål ASTMA 106

DN 10 RSK 511 84 35

DN 15 RSK 511 84 36



DN	G ANSL	GL	L
10	R 3/8 vänster	16	20
15	R 1/2 vänster	18	22

**Rubens**  
**VERKSTAD AB**

BOX 103, SE-280 60 BROBY • PHONE +46 44 401 78 • FAX +46 44 408 51