

VATTENSÄCKSRÖR PN 160

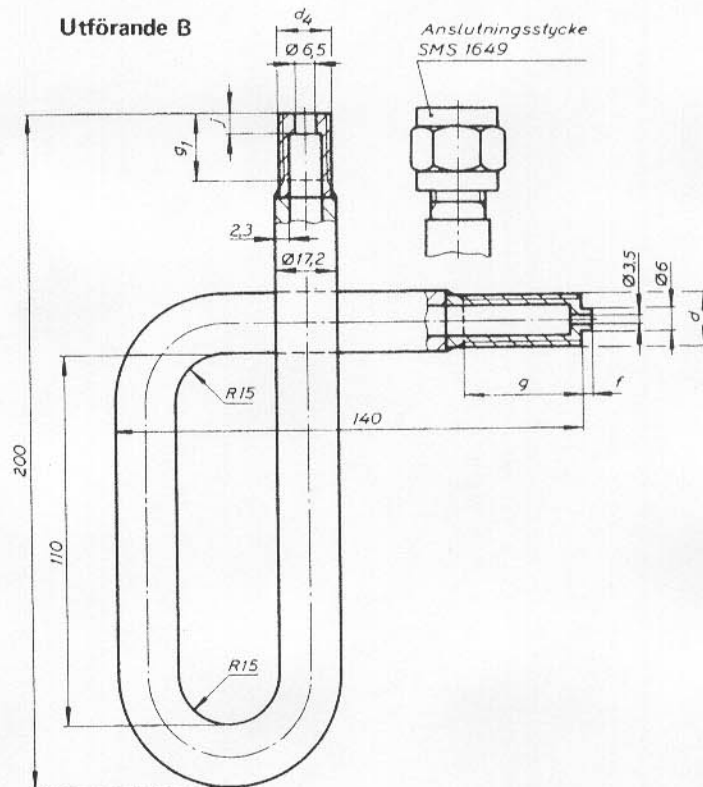
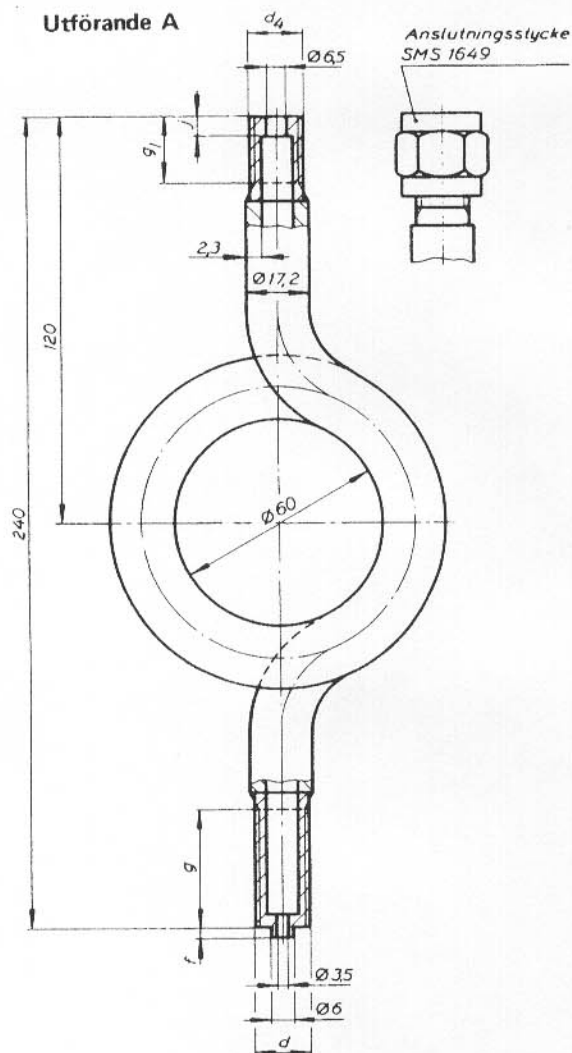
Material Syrafast stål SS 2348

Utförande A - Rakt

DN10 RSK 511 83 11
DN 15 RSK 511 83 12

Utförande B - Vinkel

DN 10 RSK 511 83 13
DN 15 RSK 511 83 14



Tryck och temperatur

Max Tryck	Max Temp C
160 bar	120 C
20 bar	300 C

Rubens
VERKSTAD AB

BOX 103, SE-280 60 BROBY • PHONE +46 44 401 78 • FAX +46 44 408 51