

VATTENSÄCKSRÖR PN 160

Material R.ST 35.8/1

Tillverkade enligt SMS 1648

Utförande A - Rakt

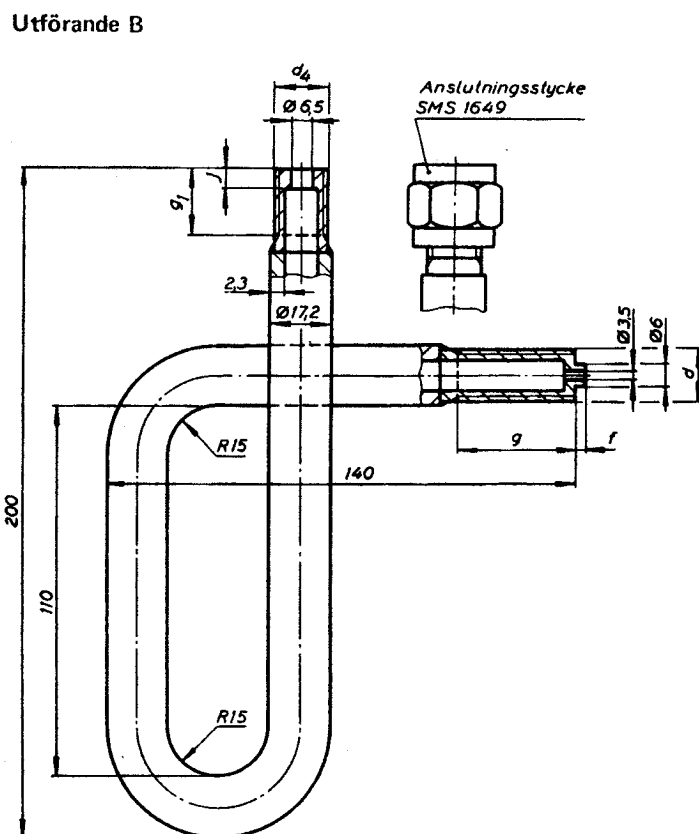
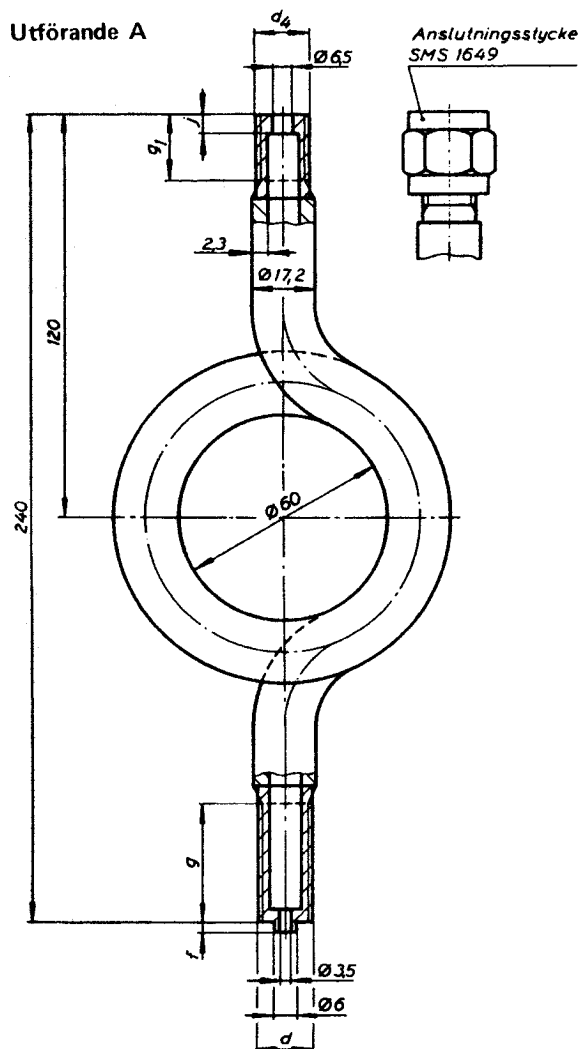
DN 10 RSK 511 83 10

DN 15 RSK 511 83 28

Utförande B - Vinkel

DN 10 RSK 511 84 19

DN 15 RSK 511 84 27



Tryck och temperatur

Max Tryck	Max Temp C
160 bar	120 C
32 bar	185 C

Rubens
VERKSTAD AB