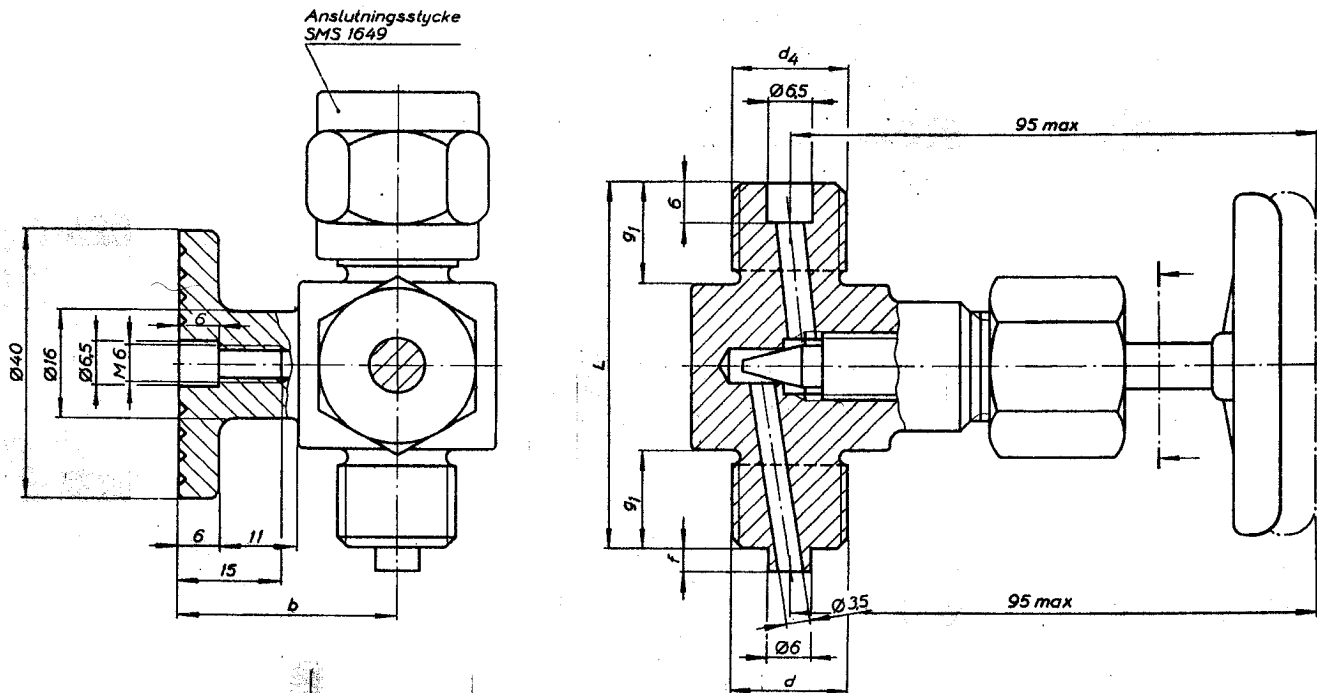


MÄTARVENTIL med kontrollfläns

| Rostfritt stål SS 2383 | | Rostfritt stål SS 2348 |
|------------------------|-----------|------------------------|
| Ansl.DN | RSK.nr | RSK.nr |
| 10 | 462 32 11 | 462 32 35 |
| 15 | 462 32 29 | 462 32 36 |



| DN | Gänga | | g1 | f | L | Anslutningsstycke DN/DN |
|----|--------|----------------|----|---|----|-------------------------|
| | d | d4 | | | | |
| 10 | R3/8-B | R3/8-B Vänster | 15 | 3 | 54 | 10/10 |
| 15 | R1/2-B | R1/2-B Vänster | 20 | 5 | 64 | 15/15 |

Arbetstryck och temperatur för ovanstående ventiler:

Max arbetstryck 400 Bar vid 20 C
 Rostfritt: 160 Bar vid 125 C
 125 Bar vid 200 C
 20 Bar vid 300 C

Ventilerna kan erhållas med låst packboxmutter.
 Packbox: Förkomprimerad grafit.
 Ventilerna är försedda med ratt av stålplåt.

Rubens
VERKSTAD AB