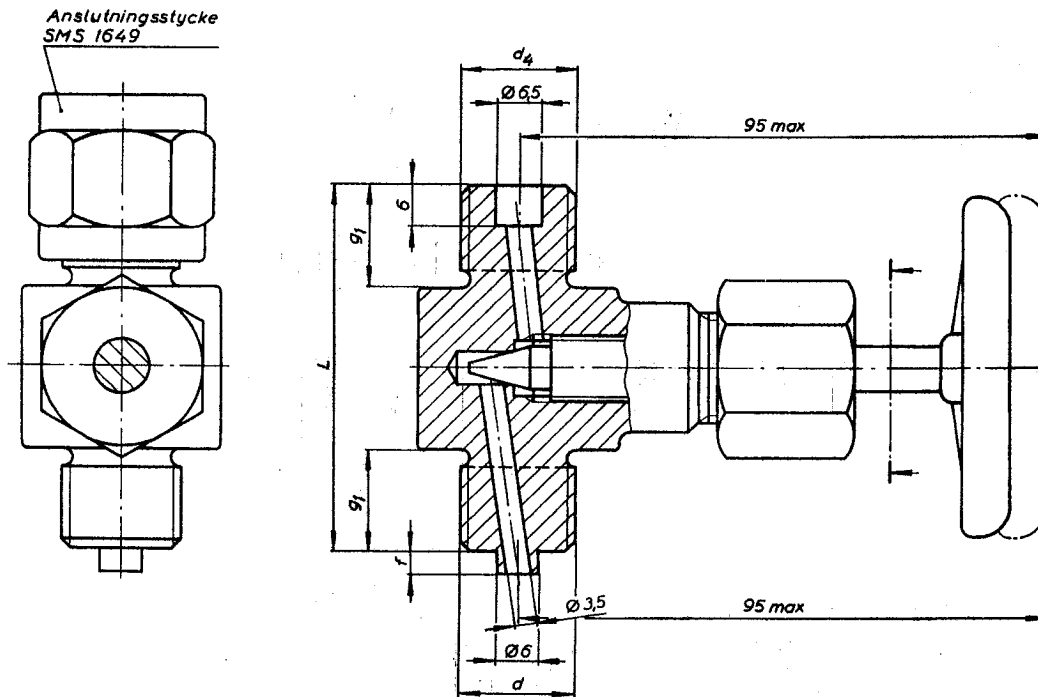


MÄTARVENTIL utan kontrollfläns

Rostfritt stål SS 2383		Rostfritt stål SS 2348
Ansl.DN	RSK.nr	RSK.nr
10	462 30 13	462 30 25
15	462 30 21	462 30 26



DN	Gänga		g1	f	L	Anslutnings- stycke DN/DN
	d	d4				
10	R3/8-B	R3/8-B Vänster	15	3	54	10/10
15	R1/2-B	R1/2-B Vänster	20	5	64	15/15

Arbetstryck och temperatur för ovanstående ventiler:

Max arbetstryck	400 Bar vid 20 C
Rostfritt:	160 Bar vid 125 C
	125 Bar vid 200 C
	20 Bar vid 300 C

Ventilerna kan erhållas med låst packboxmutter.
 Packbox: Förkomprimerad grafit.
 Ventilerna är försedda med ratt av stålplåt.

Rubens
VERKSTAD AB