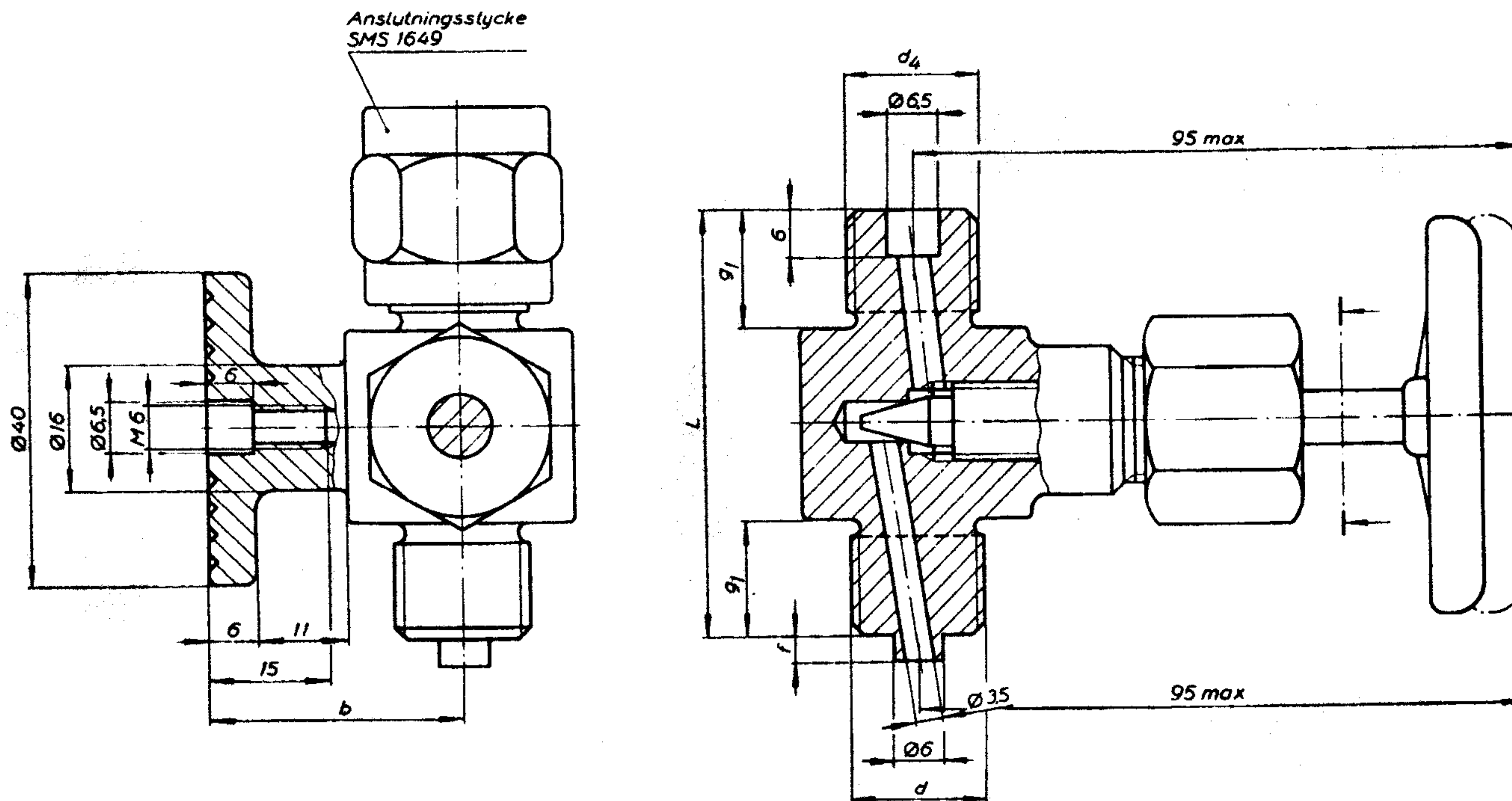


MÄTARVENTIL med kontrollfläns

Metall SIS 5170 i Förkromat utförande

DN	RSK.Nr
10	462 23 12
15	462 23 20



DN	Gänga		g1	f	b min	L	Anslutningsstycke DN/DN
	d	d4					
10	R3/8-B	R3/8-B Vänster	15	3	31	54	10/10
15	R1/2-B	R1/2-B Vänster	20	5	34	64	15/15

Arbetstryck och temperatur för ovanstående ventiler:

Arbetstryck Max 100 Bar normaltryck

Arbetstemperatur Max 185 C

Packbox: Förkomprimerad grafit.
Ventilerna är försedda med ratt av stålplåt.

Rubens
VERKSTAD AB