



# NÅLVENTIL PN 100 med svetsändar

Ventilhuset hejarsmitt i ett stycke av stål.

RSK 462 02 67 DN 10

RSK 462 02 68 DN 15

## Materialspecifikation:

Ventilhus: Stål C22.8

Spindel: SS2303 seghärdad

Packboxmutter: SS2383

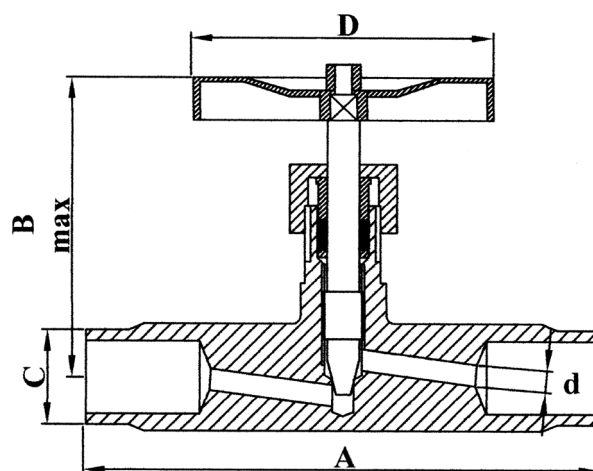
Packning: Formpressad grafit

Ratt: Pressad stålplåt



<b>Tryck</b>	100	40	<b>bar</b>
<b>Temp</b>	20	300	<b>C</b>

DN	Mått				
	A	B	D	C	d
10	120	85	70	18	5
15	120	85	70	22	5



Ventilen kan erhållas med låst packboxmutter.

Materialcertifikat DIN50049.2.2 kan erhållas.

Användningsområde: För avstängning och reglering av hetvatten, luft, ånga och olja.



Box 103, SE-280 60 Broby • Phone +46 44 401 78 • Fax +46 44 408 51

[www.rubensverkstad.se](http://www.rubensverkstad.se) • [info@rubensverkstad.se](mailto:info@rubensverkstad.se)