

NÅLVENTILER PN 400

Hus och bröst hejarsmitt i ett stycke med svetsanslutning.

Materialspecifikation:

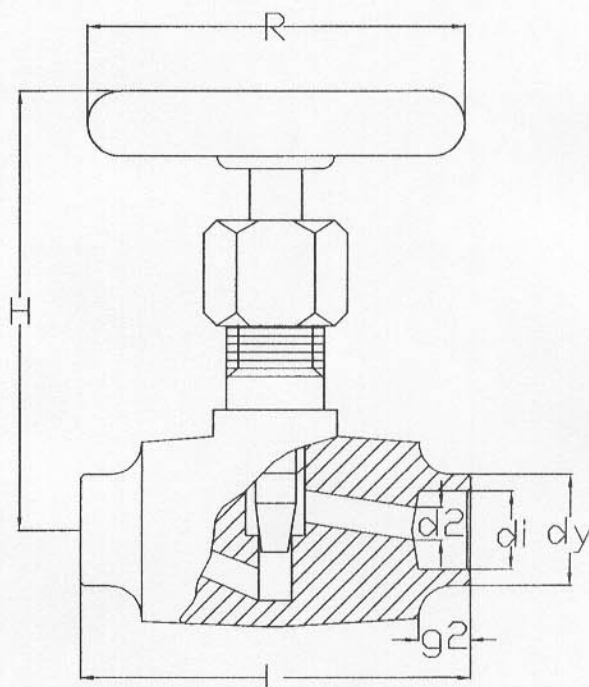
Ventilhus: SS 2348

Spindel: SS 2324

Packning: Formpressad grafit

Ratt: Pressad stålplåt

Tryck	400	160	125	20	bar
Temp	20	125	200	300	C



RSK	DN	Mått						
		di	dy	d2	g2	H	L	R
462 02 18	8	8,5	13,5	5	8	85	60	65
462 02 19	10	12,5	17,2	5	8	85	60	65
462 02 20	15	16	21,3	5	8	85	60	65
462 02 21	20	20	26,9	8	9	100	70	85
462 02 22	25	25	34	10	9	110	78	100

Svetsändar utformade för ISO-rör.

Ventilen kan erhållas med låst packboxmutter.

Ventilen kan på begäran försees med ratt av SS 2343.

Användningsområde: som avstängning och regleringsventil där höga tryck och temperaturer förekommer.

Ventilerna är avsedda för vatten, ånga, oljor samt de flesta förekommande syror och alkalier.

Rubens
VERKSTAD AB