

NÅLVENTILER PN 100

Av varmsmidd mässing

DN	RSK.Nr
8	462 00 19
10	462 00 27
15	462 00 35

Materialspecifikation:

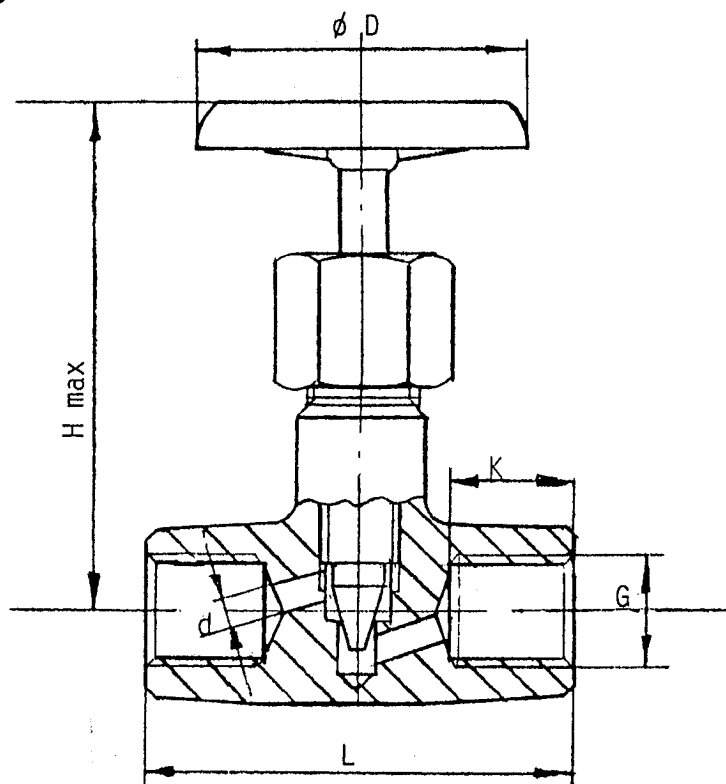
Metall SS 5170

Ventilhus SS 5170

Spindel SS 5170

Packning: Formpressad grafit

Ratt: Pressad stålplåt



DN	Mått					
	Ansl G	L	K	d	D	H
8	R 1/4"	48	14	4	65	80
10	R 3/8"	54	16	5	65	80
15	R 1/2"	56	17	5	65	80

Arbetstryck Max 100 Bar normaltryck

Arbetstemperatur Max 185 C

Ventilerna kan erhållas med låst packboxmutter.

Rubens
VERKSTAD AB